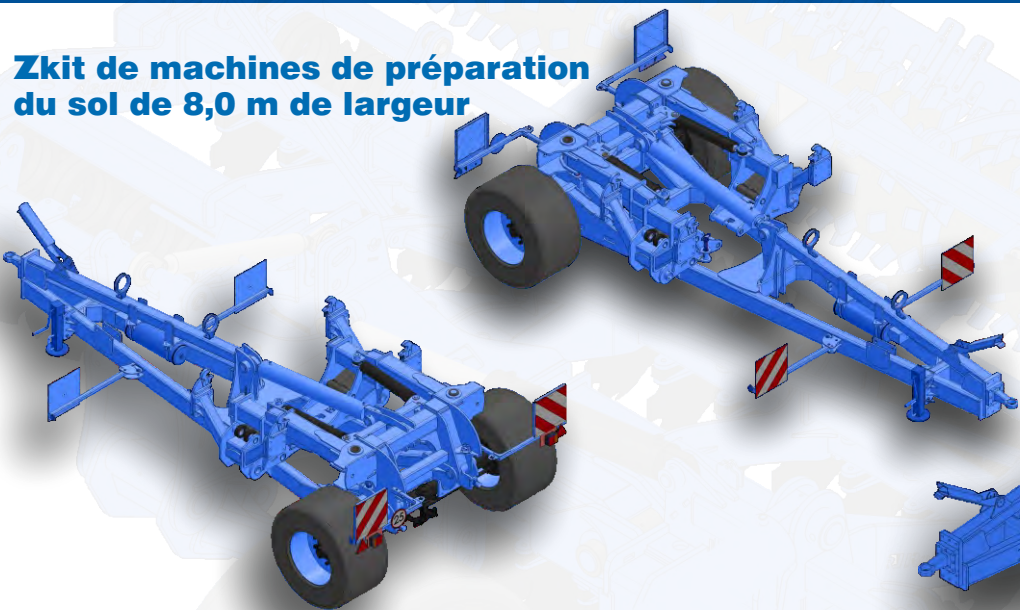
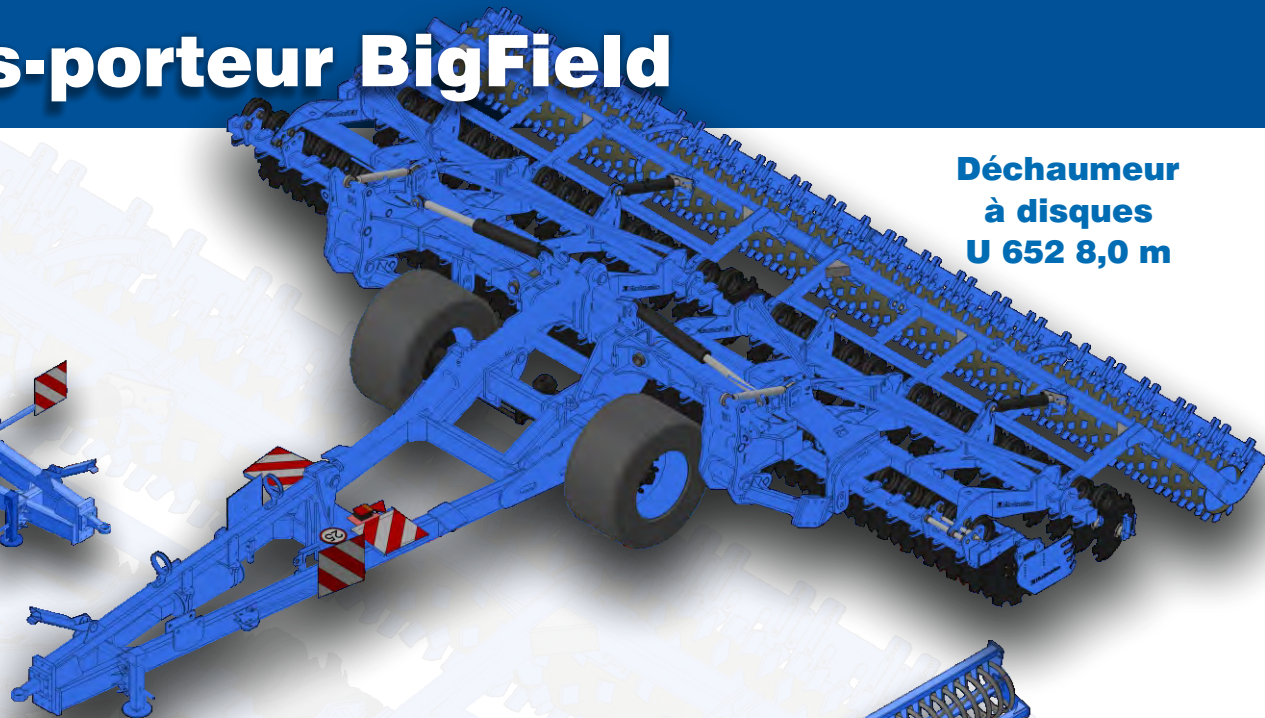


**Zkit de machines de préparation
du sol de 8,0 m de largeur**



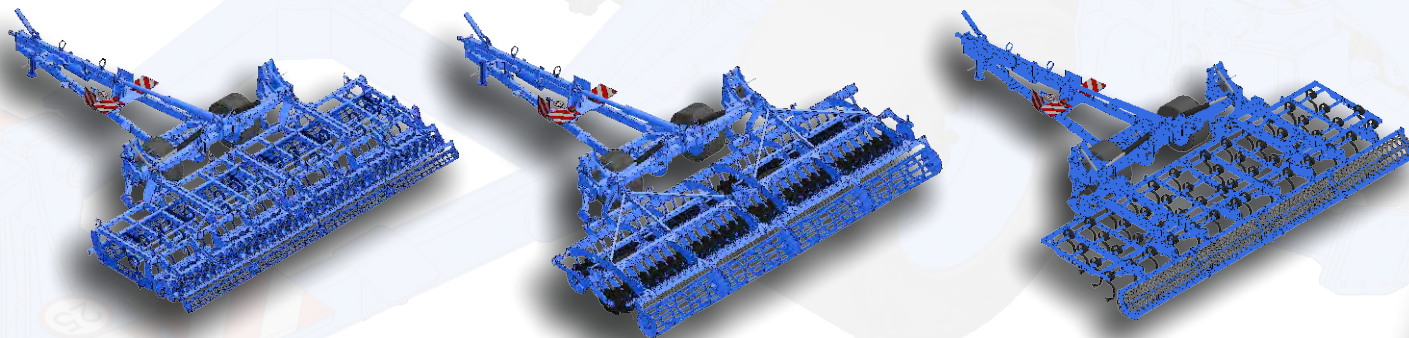
**Déchaumeur
à disques
U 652 8,0 m**



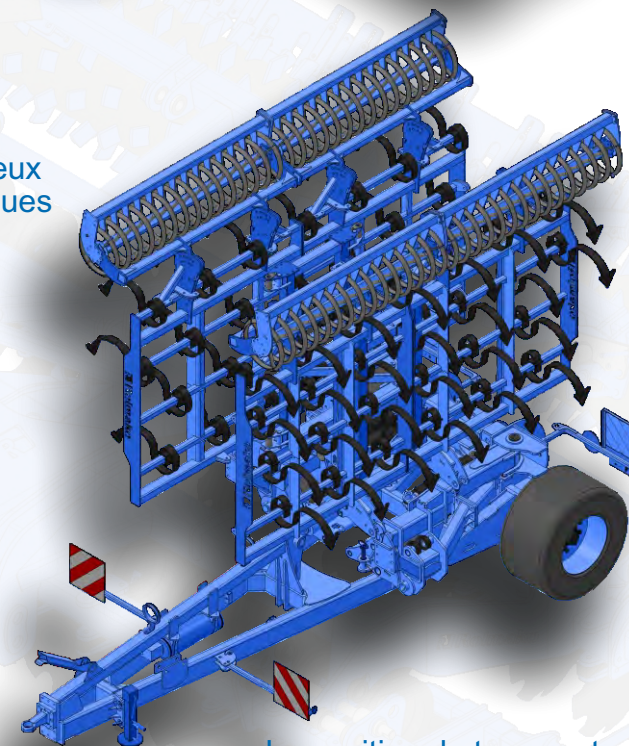
La machine BigField est composée d'un châssis muni d'un système de raccordement des outils et deux machines portées de 4,0 m de largeur. La machine BigField est équipée de deux systèmes hydrauliques de suspension permettant de l'utiliser avec de diverses machines de préparation du sol :

- combiné de préparation de sol compact U 684
- déchaumeur lourd à disques U 671
- cultivateur universel U 497

- combiné à disque U 693
- déchaumeur lourd à disques U 671



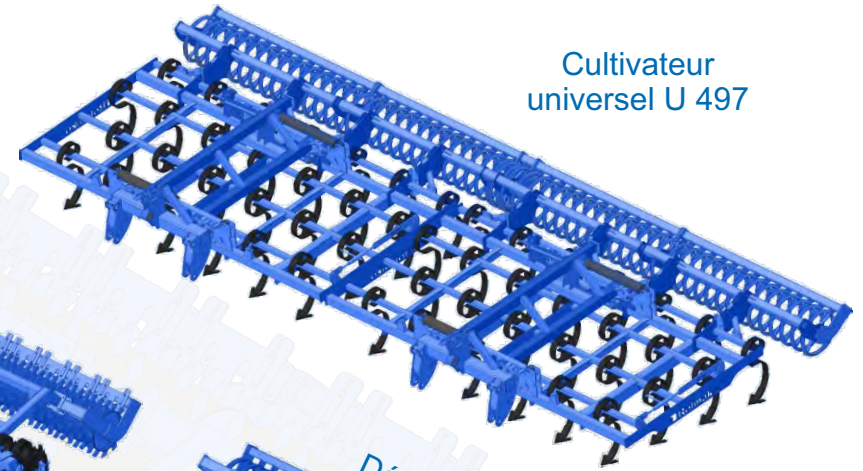
Les machines de préparation du sol de 8,0 m de largeur en position de travail (à gauche U 684 PRO, U 671 et U 497)



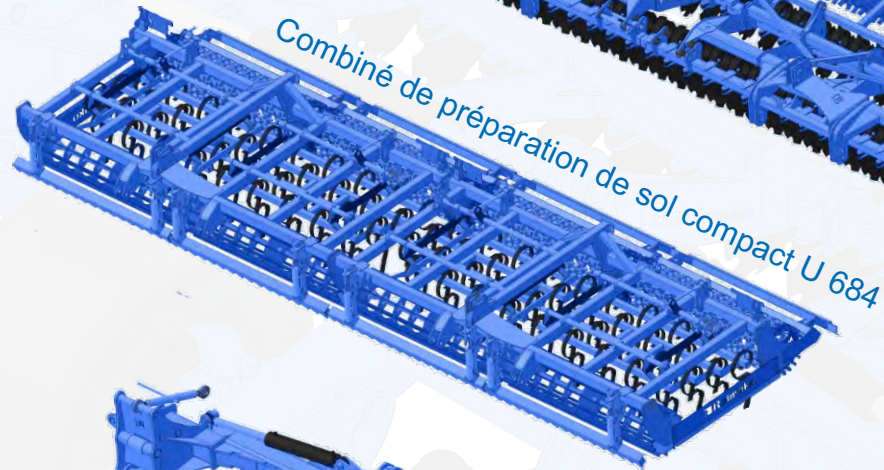
La position de transport est inférieure à 3,0 m de largeur

Un seul système de raccordement des outils offre une possibilité unique d'utiliser de différentes machines de préparation du sol. C'est une conception particulière réduisant des coûts inutiles.

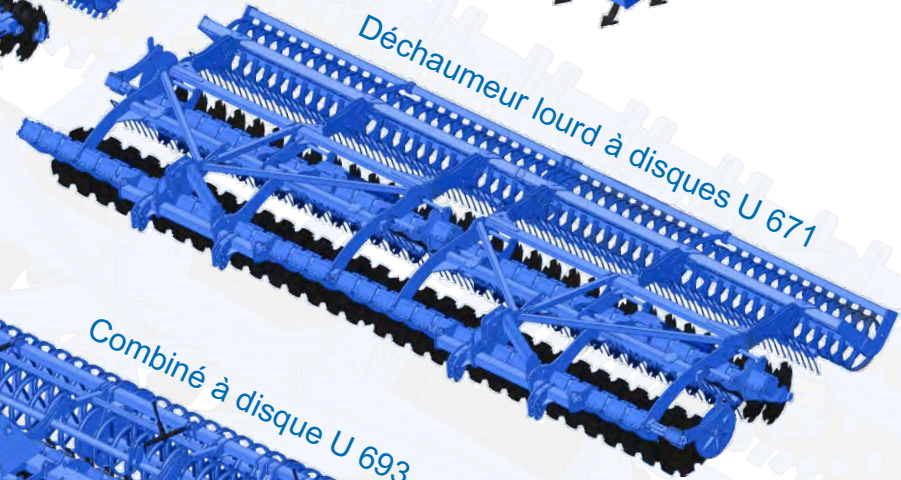
Herse à disques U 652



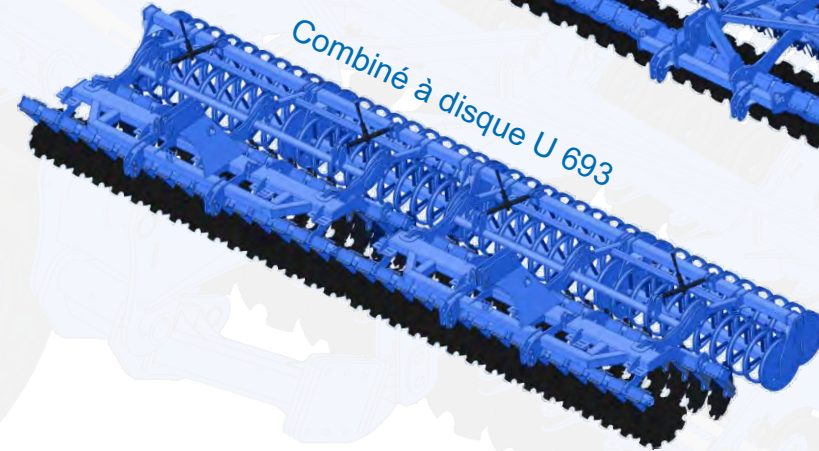
Cultivateur universel U 497



Combiné de préparation de sol compact U 684



Déchaumeur lourd à disques U 671

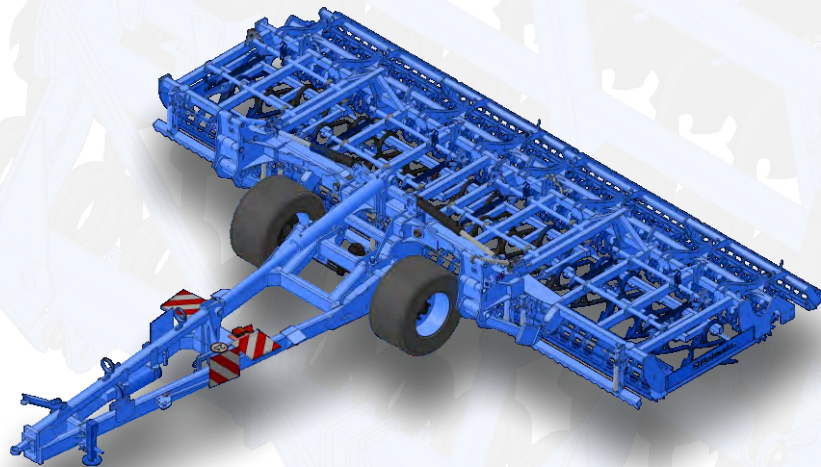


Combiné à disque U 693

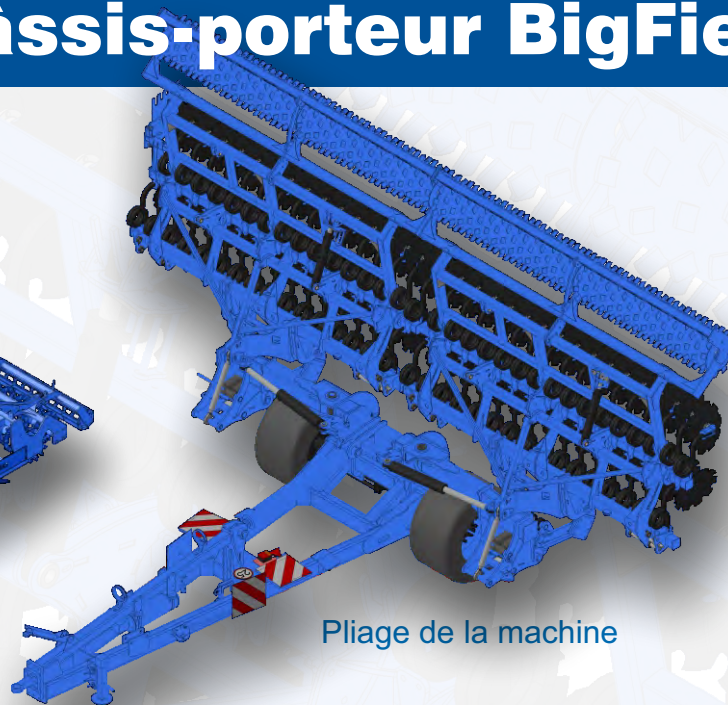
Le système de raccordement des machines de



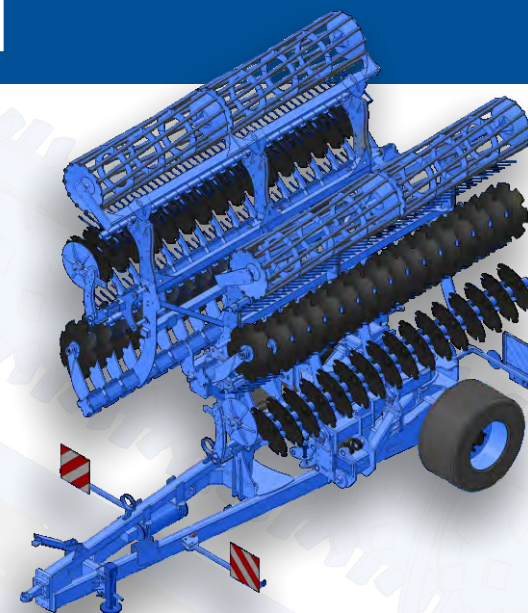
Un châssis, un frein et un système de pliage pour plusieurs machines agricoles



Position de travail.

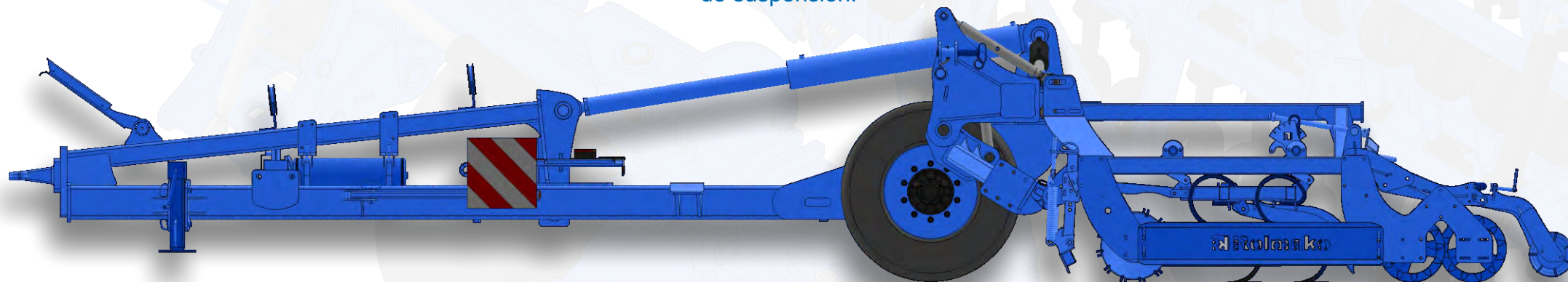


Pliage de la machine

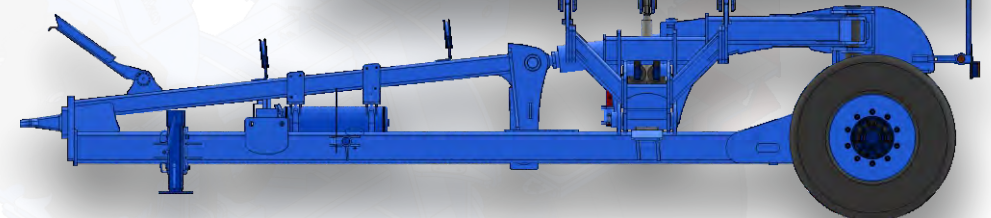
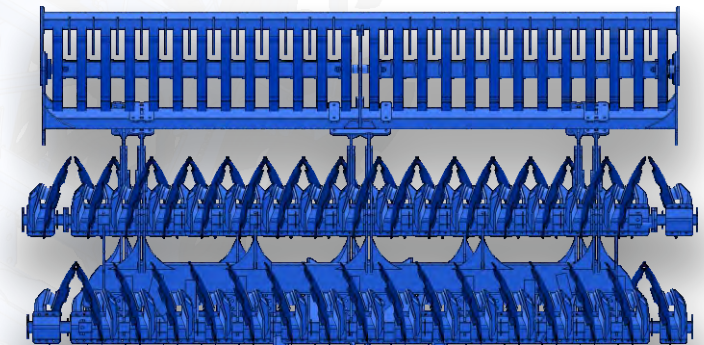
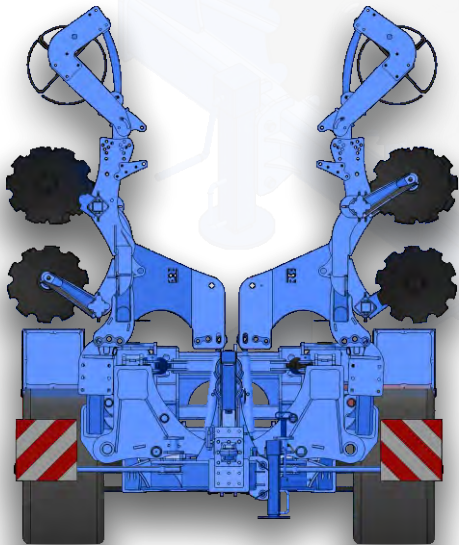
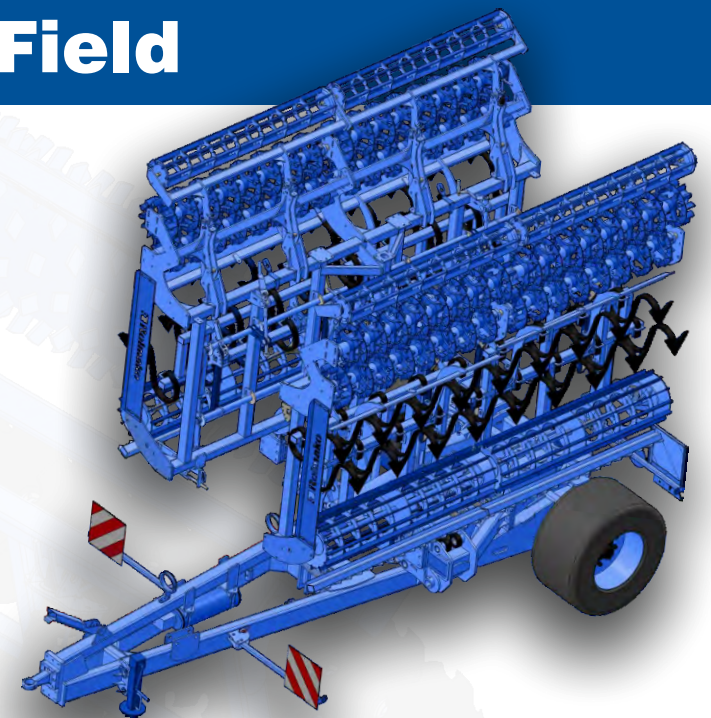
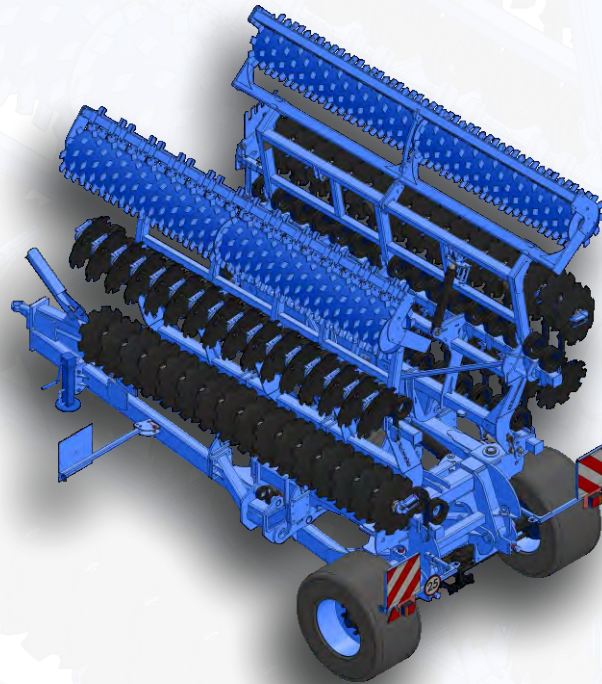
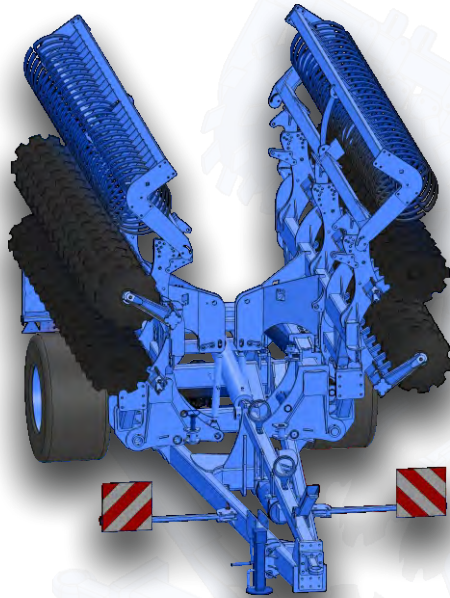


Position de transport

Le châssis utilisé avec un système de suspension permettant le raccordement de deux machines de préparation du sol de 4,0 m de largeur permet d'utiliser efficacement d'une machine en fonction de besoin ; une machine produite une seule fois en combinaison avec une herse à disques peut être remplacée par un combiné de préparation de semis en décrochant deux machines de 4,0 m achetées avec et accrochant d'autres machines de préparation de sol, par exemple. Une telle universalité d'utilisation permet d'éviter les coûts liés à aux achats récurrents d'un châssis, un système de freinage et d'un système hydraulique de pliage en position de transport. Il est également possible d'utiliser n'importe quelle machine de préparation du sol portée de 4,0 m avec des tracteurs plus petits sans nécessité d'utiliser un châssis avec système de suspension.



La hauteur de transport du système de raccordement des outils BigField dépend du type de machine de préparation du sol et de sa configuration (diamètre du rouleau de préparation du sol, options d'équipement supplémentaires). Sur les voies publiques, la hauteur de transport autorisée de 4,0 m peut être dépassée. La largeur de transport de la machine est inférieure à 3,0 m.



Rolmako - Agricultural machinery
Usine nr 1 - ul. Gwarna 8
Usine nr 2 - ul. Nekielska 11 F
tél. (+48 61) 438 87 35
Polska, Psary Małe k. Września
62-300 Września, woj. wielkopolskie
<http://www.rolmako.fr>